



Vitesse et simplicité au meilleur prix.

Compacts et ergonomiques, les nouveaux analyseurs d'humidité entrée de gamme OHAUS MB23 et MB25 associent robustesse et qualité. Répondant à une large gamme d'applications, les modèles MB23 et MB25 fournissent des résultats fiables et précis.

Caractéristiques:

- **Performance et flexibilité** - Les modèles OHAUS MB23 et MB25 garantissent l'exactitude des résultats avec une précision d'affichage de 0,1 % ou 0,05 % d'humidité. Equipé d'un système de chauffage infrarouge ou halogène, ils répondent à de nombreuses applications et sont particulièrement bien adaptés aux industries textiles, alimentaires, des céramiques ou au traitement des eaux.
- **Simplicité d'emploi** - La configuration et l'utilisation sont particulièrement faciles. Il suffit de régler la température et le temps de chauffage ou de sélectionner les paramètres de séchage, d'ajouter l'échantillon et de lancer le processus de test. Quel que soit l'expérience de l'opérateur, les modèles MB23 et MB25 sont donc particulièrement adaptés aux tâches routinières.
- **Compact et facile à nettoyer** - L'encombrement réduit (17 x 13 x 28 cm) des modèles OHAUS MB23 et MB25 permet d'économiser beaucoup d'espace. Leur chambre de chauffage facile à nettoyer est idéale pour un emploi fréquent et une maintenance simple et peu coûteuse.



MB23 et MB25 Analyseurs d'humidité entrée de gamme

Spécifications

Modèle	MB23	MB25
Capacité	110g	
Reproductibilité (écart type [g])	0,3 % (3g d'échantillon) 0,2 % (10g d'échantillon)	0,2 % (3g d'échantillon) 0,05 % (10g d'échantillon)
Précision d'affichage	0,1 % / 0,01g	0,05 % / 0,005g
Taille d'échantillon	Entre 3g et 20g en standard, 0,5g min.	
Interface	Bidirectionnel RS-232	
Horloge	Entre 1 et 99 minutes, par incréments de 30 secondes à 60 minutes	
Technologie de chauffage	Infrarouge (sans verre)	Halogène
Plage de température	50 à 160 °C par incréments de 5°	
Alimentation	100 à 240 VCA, 50/60 Hz	
Plage de tare	À la capacité par soustraction	
Plage de la température d'exploitation	5 à 40 °C	
Type d'affichage	LCD rétroéclairé personnalisé	
Affichages	Humidité en % ou solides en % ou poids (g), température, temps	
Taille de la plate-forme (diamètre)	90 mm	
Dimensions (Largeur x Hauteur x Profondeur)	17 x 13 x 28 cm	
Poids net	2,3 kg	
Poids à l'expédition	3,9 kg	

Accessoires inclus

Plateaux d'échantillons (quantité 50)	Standard	
Couvercle indiquant l'utilisation en cours	Standard	
Porte-cupelles d'échantillons	Optionnel (réf 11113873)	Standard

Les modèles sont approuvés CE, CSA/UL et FCC

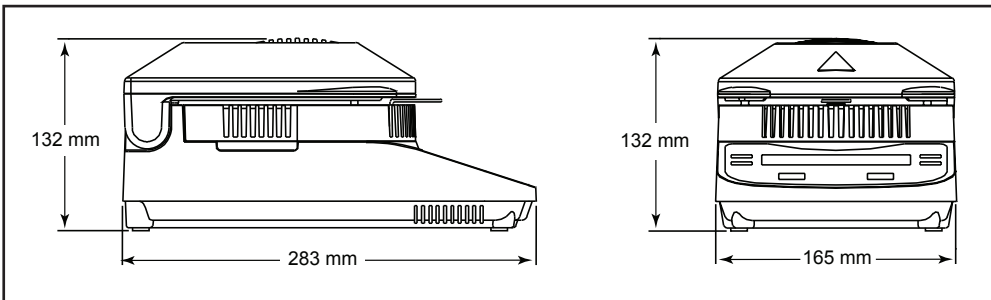


Avec leur petit encombrement, les modèles OHAUS MB23 et MB25 suffisamment compacts peuvent être placés sur n'importe quel comptoir



Le modèle OHAUS MB23 est livré avec un élément de chauffage infrarouge alors que le MB25 se sert de la technologie halogène

Dimensions



Options et accessoires

Numéros réf. Ohaus

Câble verrouillage de sécurité	80850000
Verrouillage de sécurité (type Kensington®)	80850043
Kit de calibrage de température	11113857
Poids de calibrage de 50g M1	11117146
Plates-formes d'échantillons (80/boîte)	80850086
Tampons, fibre de verre (200/boîte)	80850087
Plates-formes d'échantillons réutilisables (3/boîte)	80850088
Imprimante thermique STP103, EU	80251993
Imprimante thermique STP103, UK	80251994
Imprimante à impact CBM910, EU	80252043
Imprimante à impact SRP275, UK	80251989
Câble, STP103	80252581
Câble, CBM910	80252571
Câble, SRP275	21253677
Logiciel Collect	80500746

Qualité et assistance leaders dans l'industrie

Tous les analyseurs d'humidité OHAUS MB sont fabriqués conformément à un système de gestion de la qualité certifié ISO 9001:2000. La construction solide de nos produits et le contrôle intrinsèque de la qualité représentent la base de la réputation des produits OHAUS depuis plus d'un siècle.



02.51.12.70.01

Batailler-labo.fr



Contact@batailler-labo.fr